



KryptoKids

Lieferung von Flo

Drucke die Beweis-Sammlung aus und schneide die einzelnen Posts an den Markierungen aus.

Für diese Druckdatei benötigst Du einen Farbdrucker.





Alle Posts bitte entlang der gestrichelten - - - - - Linien ausschneiden!



Wolfhard_der_Blaue

@wolfhard_der_blaue

Seit Jahren läuft in unserem Land alles schief. Es wird Zeit für einen Regierungswechsel!
Der Alpha wird uns auf den richtigen Weg zurückführen. Schärft eure Krallen, bleckt eure Zähne!
Bald schlagen wir zu...

❤️ 1 👍 17 😡 5



Wuff2002

@wuff2002

Ich habe solche Angst, dass die da oben uns jetzt alles wegnehmen 😞
Ich traue nur noch wenigen Leuten. Familie, Freunde...
alles falsche Schlangen!
Nur den Wölfen kann man trauen.

❤️ 2 😡 6



Wolfi14

@wolfi14

Wir Wölfe sind eine Gemeinschaft, ein Rudel!
Alle für einen und einer für alle! 🐺

❤️ 13 👍 27



DieKralle

@diekralle

In Wahrheit gibt es die Demokratie schon seit 20 Jahren nicht mehr. Da regieren nur noch eine Hand voll Leute! Die Reichen, Schönen und Schlaunen - denken sie jedenfalls 🤪

👍 7 🖐️ 103 😡 5



Fell_ohne_Namen

@fell_ohne_namen

Wir haben zahlreiche Beweise gesammelt, dass die Polizei unterwandert wurde! Als nächstes ist die Politik dran! Wir müssen die Macht ergreifen, bevor es zu spät ist!!!

❤️ 3 👍 7 😡 2



Wolfine

@wolfine

Das letzte Treffen bei mir im **#WerkzEugkeller** war ein großer Erfolg! Danke an alle, die dabei waren. Ach ja, hat jemand die Brechstange mitgenommen? Die braucht mein Vater zurück!

❤️ 8 👍 47



Pfoten_Tipps

@pfoten_tipps

Ich habe den Verdacht, dass unsere Nachrichten von Blöd-Schafen mitgelesen werden. @Admin Wir brauchen ein stärkeres Passwort für unseren Kanal!

#pAssworTStärke

👍 2 🗨️ 18 😡 23



Lycos984

@lycos984

Danke Rudel, dass ihr mir die Augen geöffnet habt. Ich bin so froh, jetzt ein Teil von euch zu sein!"

#mitverschWÖrer

❤️ 5 👍 6



Wolfhard_der_Blaue

@wolfhard_der_blaue

Achtet immer darauf: Wahre Anhänger geben sich nur durch das geheime Zeichen zu erkennen. Alle anderen gehören nicht dazu!
#echtheitsprobE

👍 19



Pelz_Berny

@pelz_berny

Der Alpha muss regieren!!!!!!1!!1!!1!

#oberRHerrschaft

❤️ 49 👍 41 🗨️ 28



Alpha

@alpha

_____

👍 6



Meister_Isegrim

@meister_isegrim



WolfgangAmmodeusWuffzart

@wolfgangammodeuswuffzart

Wir sind Hier!

Wir sind Wir!

Daten, die wir stehlen.

Stürzen eure Wahlen.

Bereiten euch bald Qualen.

Wölfe in der Nacht!

Wölfe an die Macht!

Habt ihr's jetzt gerafft?

Bald ist es vollbracht.

Habt Angst vor unserer Kraft!

❤️ 1 👍 17 😡 5

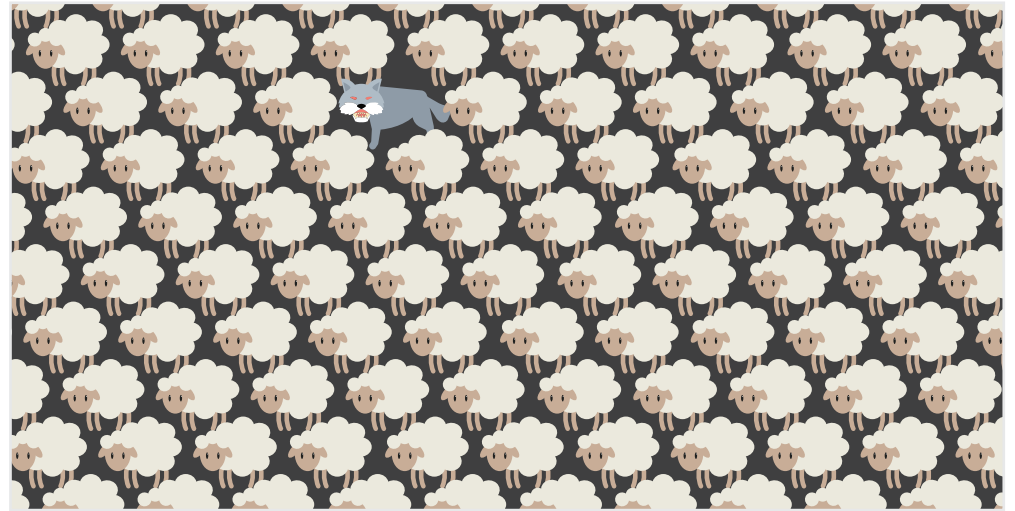
Nur wir haben den richtigen Riecher, falls du es genau wissen willst!



 Reibwolf
@reibwolf



RudeltierX
@rudeltierx



Blöd-Schafe stehen nur rum, Wölfe haben ein Ziel!



Lycos984
@lycos984



Der Alpha weiß, wo es hin geht! Immer der Nasenspitzen nach...



WOLF359
@wolf359



Nur ein wahres Rudeltier kennt den Weg.



WOLF359

@wolf259



Wer zu spät kommt, den bestrafen wir!



Lycos984

@lycos984



Es ist höchste Zeit, Geschichte zu schreiben!



RudeltierX

@rudeltierx

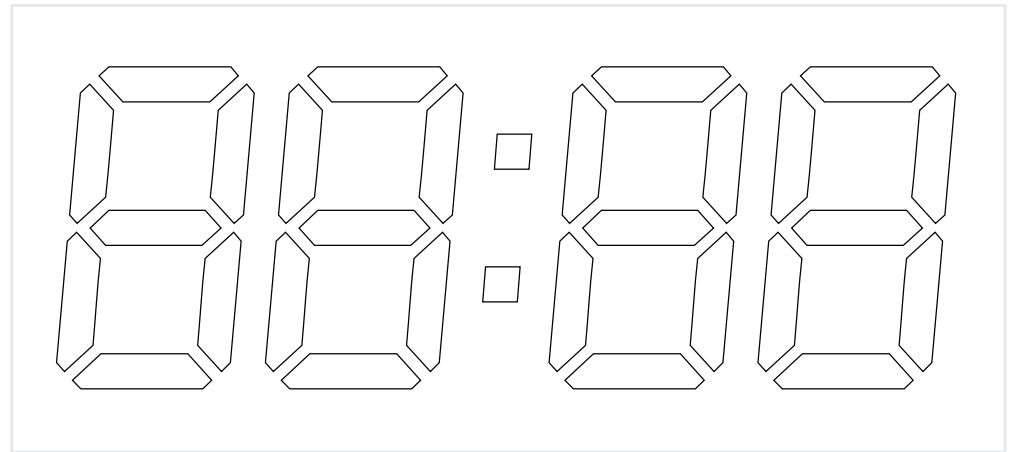


Nur Blöd-Schafe schlafen noch!



Alpha

@alpha



Knackt den Code, wir sehen **ROT!**
Zeit, das Rudel zusammenzubringen...